



Lemi 3

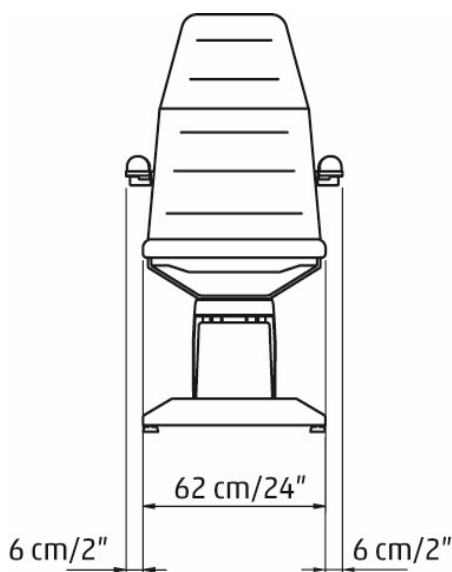
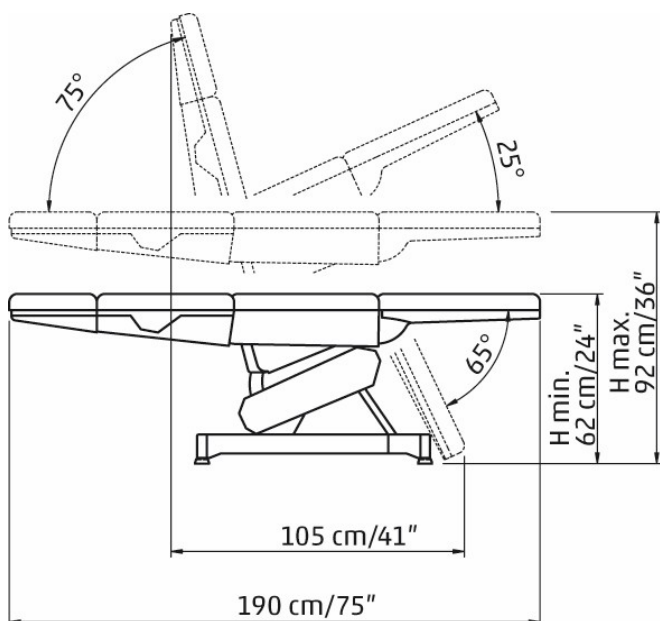
Die Kosmetikliege Lemi 3 ist mit einem Fusschalter zur Höheneinstellung ausgerüstet. Die Rückenlehne wird manuell mit Hilfe einer Gasdruckfeder verstellt. Fussteil und Sitzteil werden manuell eingestellt.

Die Lemi 3 ist mit vielen Optionen und Zubehör, wie z.B. Liegenheizung, erhältlich.

Liegenfarbe: Nach Wahl aus der Nefos-Kollektion.
 Sockelfarbe: Weiss oder grau. Armauflagen: Gerade.
 Kopf- und Fussteil: Auszieh- und abnehmbar in der Ausführung «Bizak».
 Polsterung: Standard 8cm

Technische Daten

Länge	190 cm
Breite ohne Armauflagen	62 cm
Breite mit Armauflagen	74 cm
Höhenverstellung elektrisch	63 - 90 cm
Rückenteilverstellung	+75°
Fussteilverstellung	-65° bis +25°
Belastbarkeit	bis 200 kg
Gewicht	60 kg
Sockelfarbe	weiss / grau / schwarz



	Art.-Nr.	Preis
Lemi 3 inkl. seitliche Armauflagen	042785	3'620.00
Lemi 3 Bi-Zak exkl. Armauflagen	042785.1	3'990.00

Zubehör (optional)

042841.01	Sonderbreite 70 cm	375.00
042776	Polsterung «Anatomisch»	300.00
042808	Memory Foam mit Doppelnähten	380.00
042746	Option 180° Rotation	220.00
042822	Manicure Schale inkl. Haltevorrichtung 2 Stk.	75.00
042762	Papierrollenhalter	65.00
042764	Liegenheizung Lemi 3 + 4	630.00
042845	Laufrollen 2x gebremst, 2x ungebremst	90.00
042763	PVC-Schutzbezug für Fussteil	60.00
042634	Aufpreis SPA PRESTIGE	350.00
042559	Bestickung Logo	180.00
042773	Aufpreis Kopfteil «ZAK» breit	275.00
042778	Kopfteil Massage, nur bei ZAK	375.00

Preise in CHF, exkl. MWST, Preisänderungen vorbehalten. Wir bitten um Ihr Verständnis, dass sich unsere Preise verändern können.



Diese Kosmetikliege können Sie in unserem Showroom in Burgdorf besichtigen.



Weitere Informationen, Videos, Gebrauchsanweisungen usw. finden Sie in unserem Onlineshop: www.simonkeller.ch

